

Principutförning av utrymmen för montering av kallvattenmätare

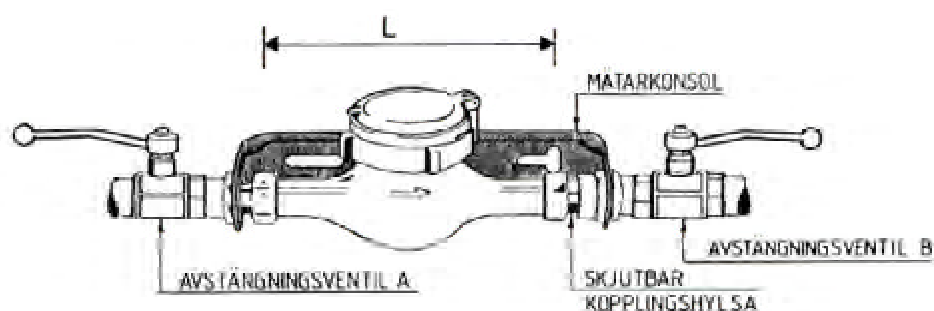
Anvisningarna är hämtade ur Svenskt Vattens publikation P100

3.2.1 Installation

För mätare med q_n fr o m 2,5 t o m 10,0 m³/h bör korrosionsskyddade mätarkonsoler användas. Dessa konsoler medför praktiska fördelar vid mätarmonteringen och ofta även lägre installationskostnader än andra uppfästningsanordningar.

Mätarkonsol skall vara fast förankrad och förutsätts vara försedd med skjutbar hylsa samt bör vara plomberbar för att hindra otillåten nedmontering av mätaren. För att uppfylla de fordringar på material i tappvatteninstallationer som anges i Boverkets Byggregler bör avstängningsventilerna vara avzinkningshårdiga.

Beträffande risk för elolycksfall, se meddelande nr 31/86 från Svenska Elverksföreningen. Bilaga 3.



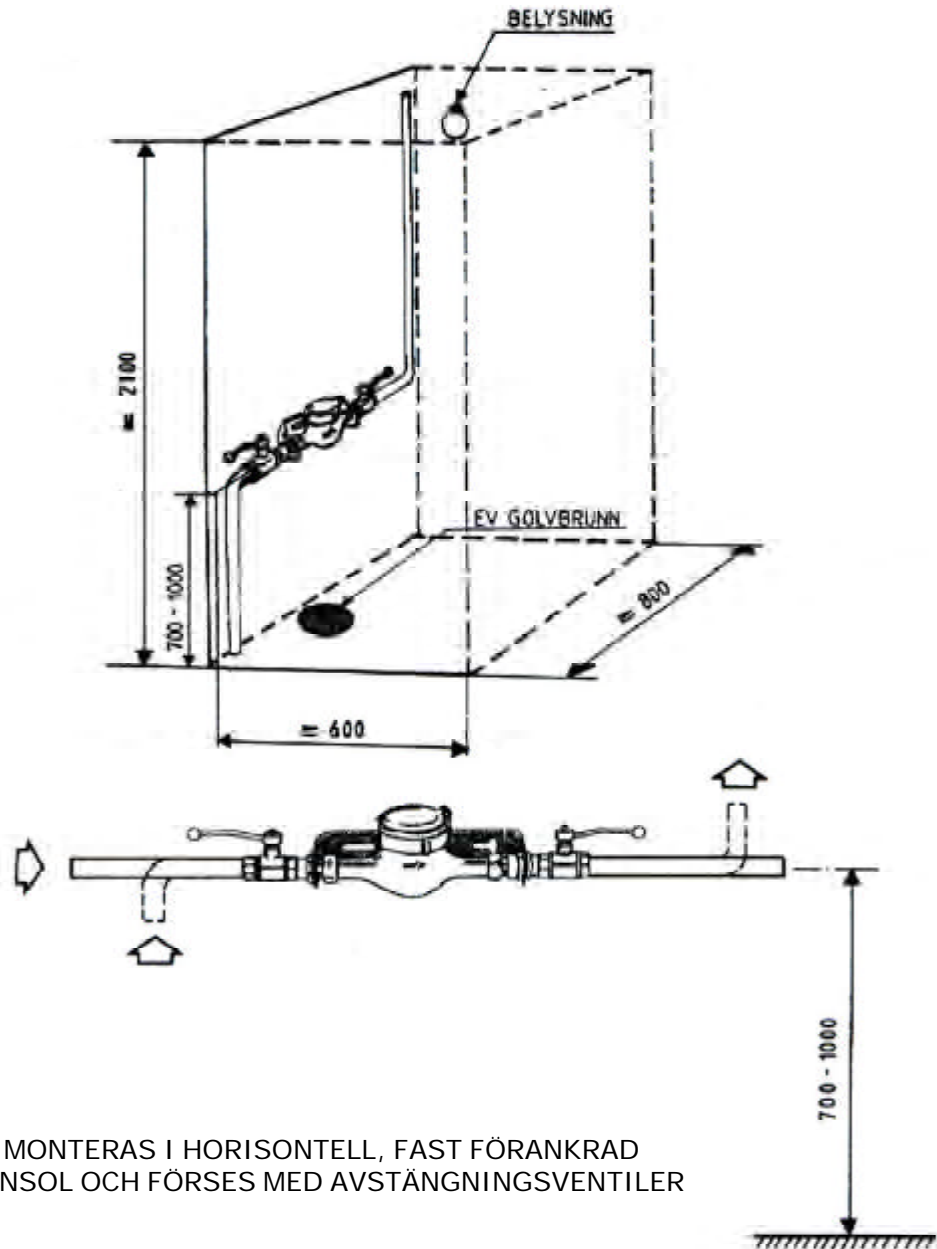
q_n 2,5 L = 190 mm, 220 mm

q_n 6,0 L = 260 mm

q_n 10,0 L = 300 mm

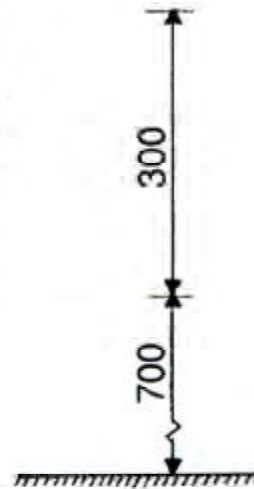
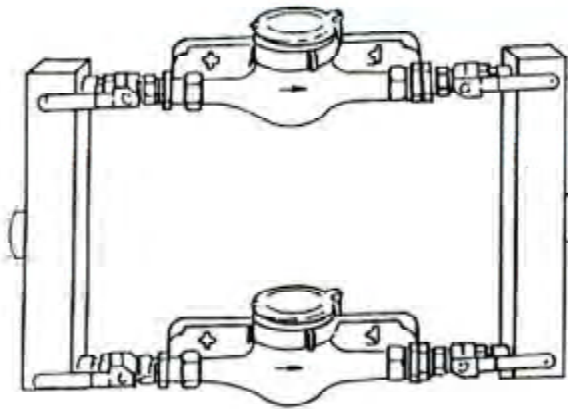
Vattenmätarplats.

Utrymmesbehov för en mätare med q_n 2,5, 6 eller 10 m³/h



MÄTAREN MONTERAS I HORIZONTELL, FAST FÖRANKRAD MÄTARKONSOL OCH FÖRSES MED AVSTÄNGNINGSVENTILER

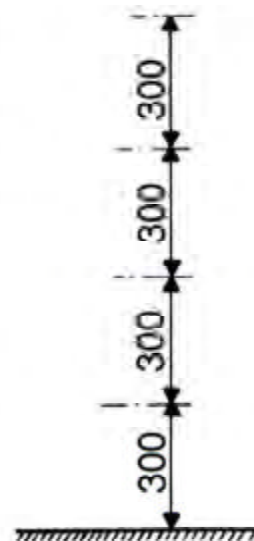
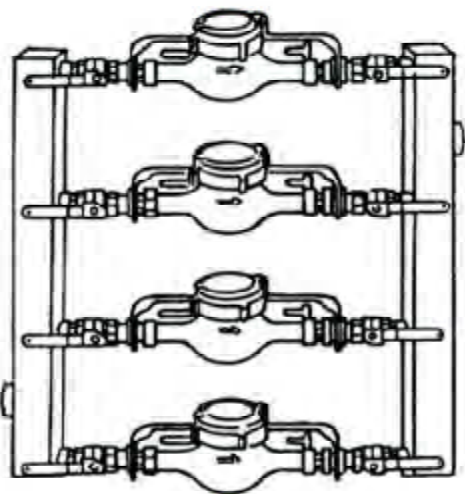
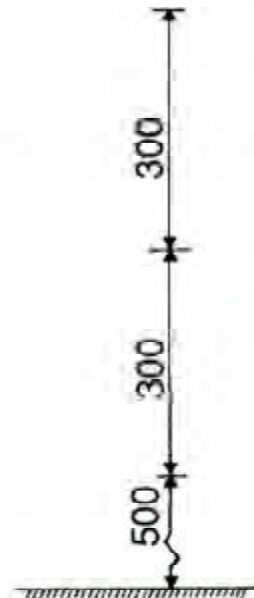
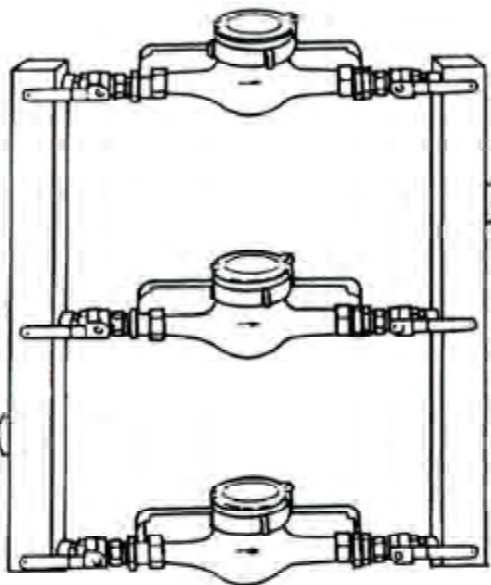
Allmänt: Mätaren är huvudmannens egendom.
Mätarnas plats skall vara godkänd av VA-anläggningens huvudman.
Mätarna anordnas så att de skyddas mot frysning, värme-
påverkan och yttre åverkan.
Väggparti och golv bör tåla spill och läckage av vatten.
Vid mätare > 50 mm bör golvbrunn anordnas.
Utrymmet bör vara väl ventilerat för att undvika fukt- och
mögelskador.



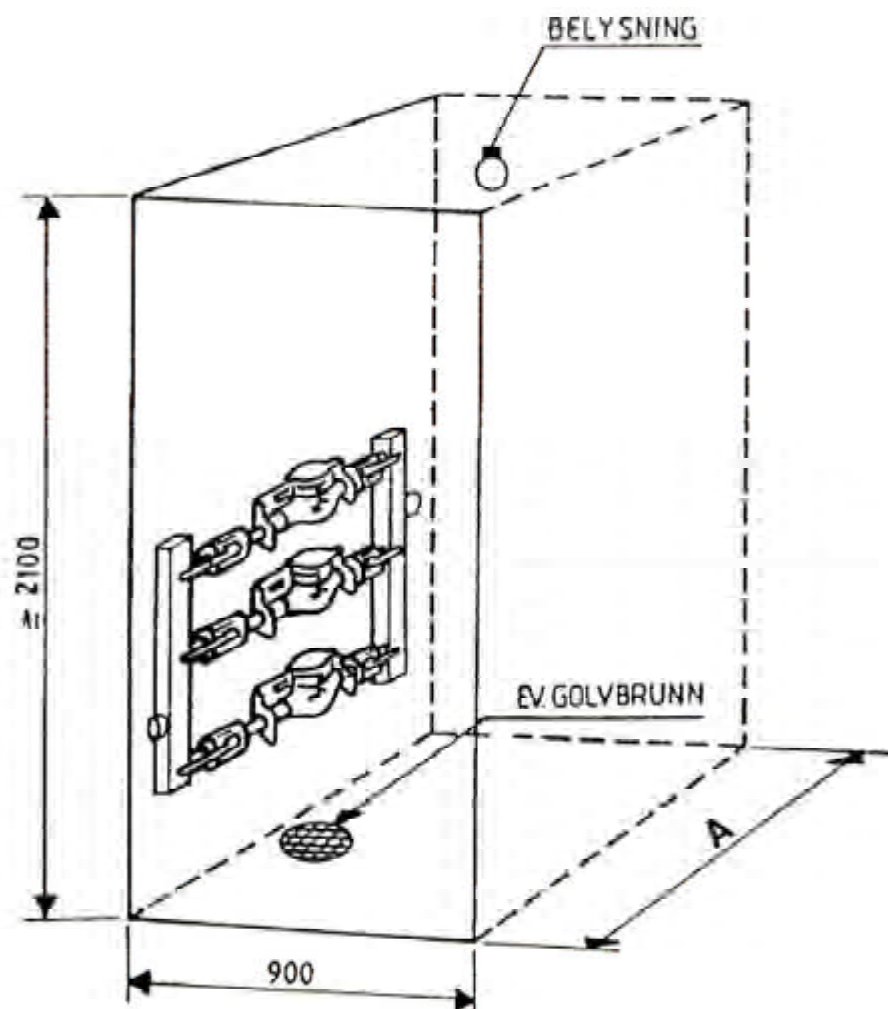
**Rekommenderade
minsta mått vid
parallellkoppling av
vattenmätare**

Vattenmätaren är huvudmannens egendom. Huvudmannen ensam har befogenhet att uppsätta, nedtaga, kontrollera, justera, underhålla samt till- och fränkoppla mätarna.

Mätarna monteras i horisontella, fast förankrade mätarkonsoler och förses med avstängningsventiler.



Exempel på mätarplats med tre parallellkopplade mätare



Rekommenderat min-mått A

Antal mätare	Mått A, min mm	Antal mätare	Mått A, min mm
1 st q_n 2,5	800	3 st q_n 2,5	1300
1 st q_n 6	900	3 st q_n 6	1300
1 st q_n 10	1000	3 st q_n 10	1500
2 st q_n 2,5	1300	4 st q_n 2,5	1300
2 st q_n 6	1300	4 st q_n 6	1300
2 st q_n 10	1500	4 st q_n 10	1900

3.2.2 Utrymmesbehov

Det kan ibland vara svårt att finna lämplig mätarplats i enbostadshus, exempelvis inom källarlös byggnad. Om lämplig mätarplats inte finns, bör huvudmannen efter *särskild* framställning i varje *enskilt* fall kunna godkänna placering av vattenmätare med $q_n = 2,5 \text{ m}^3/\text{h}$ i "skåp". Godkännande av placering av mätare i skåp bör dock tillämpas med restriktivitet. Innan mätare godkänns för placering i skåp bör aktuella mått för inbyggnaden ha redovisats.

KOMMENTAR

I de fall det i kommunens ABVA anges att mätarplatsen skall godkännas av huvudmannen, kan huvudmannen också kräva att mått i samband med placering av mätare i skåp skall redovisas innan sådan placering godkänns.

3.2.3 Parallellkopplade mätare

Oväntade avbrott i vattenleveransen innebär olägenheter för abonnenterna och dessutom risk för översvämningar när vattnet åter släpps på. Det är därför befogat att installera flera, parallellkopplade mätare, så att vattenleveransen inte behöver avbrytas vid mätarbyte. Från arbetarskyddssynpunkt är det lämpligare att hantera flera mindre mätare än en stor och tung mätare.

En mätarplats som anordnats för parallellkoppling av flera mindre mätare istället för en större innebär bl a följande fördelar:

- leveransavbrott undviks vid mätarbyte
- mindre mätarstorlek (billigare i inköp)
- längre utesittningstid
- kortare provnings- och revisionstider
- noggrannare mätning
- bättre arbetsmiljö

För parallellkopplade mätare med q_n fr o m $2,5$ t o m $10 \text{ m}^3/\text{h}$, placerade ovanför varandra bör cc-avståndet vara $> 300 \text{ mm}$.

För parallellkopplade mätare placerade vid sidan av varandra bör cc-avståndet vara $> 700 \text{ mm}$.

3.4 Mätarplats utanför byggnad

Mätarbrunn och mätarkammare skall godkännas av va-anläggningens huvudman.

3.4.1 Mätarbrunn

För mätare fr o m $q_n 2,5$ t o m $q_n 10 \text{ m}^3/\text{h}$ utförs särskild mätarbrunn, om mätaren inte kan placeras i byggnad. Mätarbrunn placeras inom ej biltrafikerat område.

Mätarbrunn utförs med

- invändig diameter av minst 1 200 mm för en mätare,
- invändig diameter av minst 1 500 mm för två mätare,
- fri nedstigningsöppning med en diameter av minst 600 mm,
- ev låsbar och överfalsad, värmeisolerad och lätt manövrerbar lucka, placerad 100-200 mm över markytan,
- tillförlitligt avlopp alternativt vattentätt utförande,
- tydlig markering med skylt på stolpe.

Vid brunn för tre eller flera mätare utförs brunn med mått och eventuell ytterligare utrustning efter anvisningar från VA-anläggningens huvudman. Installeras fast stege bör denna vara av korrosionshärdigt material.

I vissa fall kan tomrör för kabel från mätaren till lämplig plats för sekundärt registreringsverk erfordras.

Bilaga 3

Svenska Elverksföreningens meddelande nr 31/86
Avskrift

Elolycksfall vid byte av vattenmätare

Vi har från bl a elmyndigheterna uppmärksammats på ett flertal allvarliga olyckstillbud som inträffat vid byte av vattenmätare och vid kapning av vattenledningsservis.

I samtliga fall har rörmontören utsatts för strömgenomgång då vattenmätaren tagits bort eller vattenledningen kapats. Orsaken härtill har varit att den gemensamma noll- och skyddsledaren (PEN-ledaren) inte varit ansluten eller att avbrott uppstått i denna på dess väg från transformator till gruppcentral. I några fall har avbrottet uppstått i äldre delbara nollplintar.

Så länge metallisk förbindelse till ett utbrett vattenledningsnät av metall funnits via skyddsjordade elapparater har avbrottet i PEN-ledaren inte observerats. Då vattenmätaren lossats har strömkretsen till transformatorns nollpunkt och jord brutits och en spänning om upp till 220 V har uppstått mellan vattenledningens rörändar. Skyddsjordade anläggningsdelar samt fastighetens rörledningsinstallation har samtidigt antagit motsvarande spänning mot sann jord.

Vid ett sammanträde hos statens energiverk med representanter från elmyndigheterna, Svenska Vatten- och Avloppsverksföreningen och Elverksföreningen beslöts att föreslå följande åtgärder för att minska olycksfallsriskerna.

1. Det lokala elverket och vattenverket rekommenderar respektive instruerar vattenmätarbyterna att vid vattenledning av metall tillfälligt anbringa en ledande förbindelse över vattenmätaren innan mätarbyte sker. Som sådan ledande förbindelse kan lämpligen användas en startkabel med klämmor som kan inköpas i biltillbehörsbutiker. Liknande förbindelse bör generellt anbringas vid kapning av vattenledningsservis eller motsvarande vattenledning av metall.

2. Via fackpressen informeras rörinstallatörsbranschen om inträffade olyckstillbud och hur man kan skydda sig.
3. Elleverantörer och elinstallatörer uppmärksammas på nödvändigheten av att noll- och skyddsledaren (PEN-ledaren) är och förblir obruten ända från transformatorstationen till gruppcentralerna i fastigheternas elinstallationer.

Speciella åtgärder såsom viss okulärbesiktning och förbikopplingar i delade PEN-ledarplintar erfordras därvid liksom kontroll i samband med att elkonsumenter rapporterar om ojämn spänning och/eller att skyddsjordade delar har antagit spänning mot jord. Elsäkerheten hos skyddsjordade elapparater förutsätter att risken för avbrott i PEN-ledaren är försumbar.

Förslag till arbetsinstruktion

Åtgärder för förebyggande av elolyckor vid byte av vattenmätare och vid kapning av vattenledningsservis.

Flera olyckstillbud har inträffat vid byte av vattenmätare. Genom att avbrott funnits i elleverantörens eller fastighetens noll- och skyddsledare har strömmen tvingats gå via fastighetens vattenledningsservis.

Då denna ledningsväg brutits genom att vattenmätaren lossats har en spänning om ca 220 V mellan bl a rörändarna uppstått.

Då mätarbytare sedan fattat tag om de bägge rörändarna eller enbart om rörändan mot fastighetsinstallationen har han utsatts för strömgenomgång.

För att förebygga sådan risker *skall* i rörledning av metall en ledande förbindelse alltid anordnas mellan de bägge rörändarna innan vattenmätaren lossas. Förbindelsen tas bort först sedan ny mätare inmonterats i rörledningen. För nämnda förbindelse kan lämpligen en bilstartkabel med klämmor användas. Motsvarande förbindelse *skall* normalt även anordnas vid andra avbrott i fastighetens centrala vattenledningssystem såsom vid kapning av vattenledningsservis av metall.

OBSERVERA. Det är av yttersta vikt att det varje gång noggrant kontrolleras att god metallisk kontakt erhålls mellan bilstartkabelns klämmor och rörledningarna på ömse sidor om vattenmätaren.